



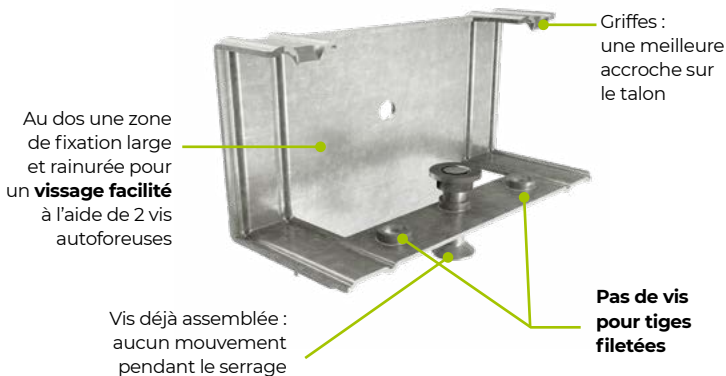
# CONSIGNES DE MISE EN ŒUVRE

## SUSPENTE LX12

Support de fixation pour pose de faux plafonds sous plancher KP1

Juillet 2023

## SIMPLE, RAPIDE, ADAPTABLE



### Compatible avec

- Tous types de faux plafonds
- Tous types de pattes de fixation
- Toutes les poutrelles KP1

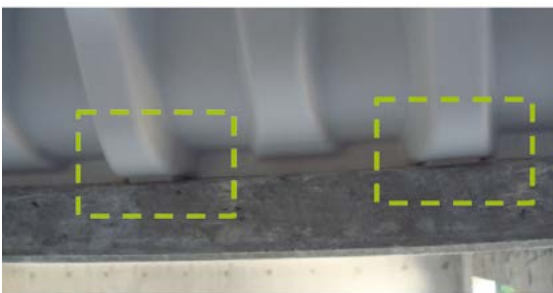


Nombre de suspentes par boîte : 50 unités  
=  
Surface de plafond par boîte : environ 30 m<sup>2</sup>

## Astuces de mise en œuvre

### 1. POSITIONNEMENT FACILITÉ

La double griffe permet d'**enjamber** les nervures de l'entrevous en contact avec le talon de la poutrelle.



### 2. LARGE SURFACE DE VISSAGE

Permet de **positionner** la patte de fixation à l'**emplacement souhaité**.

Permet de positionner **2 vis autoforeuses de 10 mm** pour un meilleur maintien.

